

**KAS®**

*Esirizgin her yerindeyiz!*

**2025-01  
Fiyat Listesi**

**Pirinç Vana &  
Parçaları**

**Armatür  
Grubu**

**Yerden Isıtma  
Sistemleri**

**Flex  
Grubu**

**KASTAK**  
yeni nesil doğalgaz tesisatı

**KAS**  
therm

TÜRKİYE CUMHURİYETİ  
TİCARET BAKANLIĞI



## Yetkilendirilmiş Yükümlü Sertifikası

*Kayalar Pres Döküm San. Tic. Ltd. Şti.*

*Bu belge, 4458 sayılı Gümrük Kanununun 5/A maddesine istinaden yukarıda unvanı kayıtlı kişi adına, yetkilendirilmiş yükümlü statüsünün sağladığı hak ve kolaylıklardan yararlandırılmak üzere düzenlenmiştir.*

Sertifika No: *TR/AEOF20340026*



Ad Soyad: *Yalçın Özden*  
Unvan: *İstanbul Gümrük ve Dış Ticaret Bölge Müdürü*



# Kayalar Grup

Kayalar Grup, bir aile şirketi olarak üretim faaliyetlerine 1970 yılında İstanbul'da üç kardeş tarafından başlamış, 1984 yılında kurulan Kayalar Pres Ltd. Şti. adı altında, pirinçten mamül parça ve fittingsler ile üretime devam ederek 1994 yılında KAS markasını tescil ettirmiştir. Böylece radyatör vanası ve pirinç fittingsler başta olmak üzere, sıhhi tesisat ve ısıtma tesisatları için yapmış olduğu ürün üretimini KAS markası ile piyasaya sunmaya başlamıştır. İstanbul Sancaktepe, Tuzla Deri OSB. ve Dilovası Makine İhtisas OSB. de bulunan toplam 50.000 m<sup>2</sup> kapalı alana sahip üretim tesislerinde ürün çeşidini ve üretim kapasitesini her geçen gün arttırmıştır.

Pazarlama ve satış faaliyetlerinin ayrı bir organizasyon altında yapılabilmesi amacıyla da 2000 yılında KASPA DIŞ TIC. A.Ş. grubun bünyesinde faaliyetlerine başlamıştır. Kayalar Grup, büyüme stratejisi doğrultusunda paslanmaz flex hortum imalatına başlamış ve bu amaçla 2004 yılında Kayalar Armatür A.Ş. şirketini kurmuştur. 2009 yılında plastik boru ve ek parçaları üretimi, 2010 yılında da musluk ve su armatürleri üretimini gruba dahil edilmiştir. Üretim faaliyetlerindeki 50. yılında Kayalar Grup, bünyesinde bulunan 4 şirketi, 3 farklı üretim tesisi, konusunda bilgili ve deneyimli üretim, satış ve pazarlama ekipleri ile sektörün en köklü kuruluşlarından birisi haline almıştır.

Alanında birçok yeniliğe öncülük eden Kayalar Grup 50. yılında 300'e yakın ürün grubunda 1000'i aşkın ürün çeşidi ile müşterilerine hizmet vermektedir. Sektöründe doğalgaz, içme suyu, yangın tesisatları ile inşaat sektöründe, konut ve sanayide yer alan sıvı ve gaz akışkan tesisatlarında kullanılan birçok teknik ürünü müşterilerine sunan Kayalar Grup, kaliteyi müşterisinin en temel hakkı olarak görmektedir. TSE, TS EN, CEN, TSEK, GHOST, CE, Kiwa, SEPRO, ISO 9001, ISO 27001 gibi Sistem ve ürün kalite belgeleri ile hem üretim ve yönetim sistemlerinin, hem de ürettiği ürünlerin kalitesini güvence altında tutmaktadır. Toplam kalite yönetimi, stratejik yönetim ve değişim yönetimi tekniklerini aktif olarak uygulayarak günün koşullarına uygun ürün ve hizmetler geliştirmektedir. Üretim teknolojileri alanında çağın ve sektörün gelişmelerini takip ederek en üst teknoloji ile üretim yapmak amacıyla üretim teknolojileri alanında ciddi yatırımlara imza atan Kayalar Grup, bunun bir neticesi olarak KAS markasını sektörün verimlilik liderliği, maliyet liderliği ve inovasyon liderliğinde ilk sıralarda yer alan bir marka haline getirmiştir. KAS Ar-Ge departmanının üretim teknikleri, ürünlere getirdiği inovatif yaklaşımı ve sahip olunan birçok patentli buluş ile KAS ürünleri, sektörde kalitesi, güvenilirliği, ergonomisi ve kullanım kolaylığı ile rakiplerinden fark edilen ürünler olarak görülmektedir. Katılımcı yönetim anlayışı ile süreçlerini sürekli iyileştiren, bilimsel yöntem ve sorun çözme teknikleri ile değişim ve iyileştirme süreçlerini yöneten, takım çalışmaları ile etkin ve verimli bir üretim ortamı oluşturan Kayalar Grup, sektördeki liderliğini pekiştirmektedir. Ürün ve hizmetlerini müşteri odaklı gerçekleştirmeyi iş hayatının olmazsa olmaz unsurlarından gören Kayalar Grup, pazarlama ve müşteri hizmetleri konusunda da geliştirdiği yaklaşımları ve müşteri anlayışı sayesinde sektörün en beğenilen kuruluşlarından birisi olmuştur.

KASPA DIŞ TIC. A.Ş. bünyesindeki pazarlama grubu, gerek iletişimin, gerek müşteri beklentileri konusundaki hassasiyetin, gerekse satış ve satış sonrası hizmet ve desteklerin geliştirilmesi konusunda yeni yaklaşımlar ve hizmetler üretmek üzere çalışan uzman ekibi ile sektörde müşterisine en hızlı ve en doğru hizmeti sunmayı amaçlamış, yaptığı eğitim ve bilgilendirme faaliyetleri ile sektörün büyümesine ve gelişmesine önemli destek sağlamıştır. Sadece üretim hayatında değil sosyal hizmet anlayışı ile de Kayalar Grup sektördeki benzeri kuruluşlardan ayrıcalıklı bir yapıya kavuşmuştur. Özellikle genç nesillerin eğitimi ve doğru bilgilendirilmesi amacıyla mesleki eğitimleri veren kurum ve kuruluşlar ile yakın diyalog içerisinde bulunmakta ve desteklemektedir. Bu kapsamda KAS AKADEMİ'yi kurarak çok sayıda öğrenciye destek vermekte ve özellikle metal endüstrisinde eğitim veren teknik liseler başta olmak üzere eğitim kurumlarımıza desteklerini sürdürmektedir. Ülkemizin adını yurt dışında da başarı ile temsil eden Kayalar Grup, yurt içinde edindiği tecrübe, kalite yaklaşımı ve müşteri odaklı pazarlama süreçlerinin tüm birikimleri ile ihracat faaliyetlerinde kısa sürede büyük bir ivme yakalamış ve komşu ülkeler başta olmak üzere onlarca ülkeye gerçekleştirdiği ihracatı ile adını ülkemiz sınırları dışına taşımıştır. Gelecek vizyonunda KAS markasını bir dünya markası haline getirmek yatan Kayalar Grup bu bağlamda belirlediği stratejik hedefleri doğrultusunda müşterilerinin de desteği ile yeni ve inovatif ürünleri ve müşteri hizmetleri ile geleceğin büyüyen gücü olmaya devam etmektedir.



## ► İÇİNDEKİLER



► Su ve Doğalgaz  
Tesisat Ürünleri

08



► Kas Therm  
Isı Çözümleri

24



► Flex Grubu

34



► Kastak Grubu

42

KAS

# ► SU VE DOĞALGAZ TESİSAT ÜRÜNLERİ



KAS

Tüketici dostu çözümlerimizin en yenisi  
**KAS TASARRUF AİLESİ**

Yaşam alanınızı istediğiniz ısı seviyesinde tutar,  
ihtiyaç fazlası ısınma ve tüketimin önüne geçerek

***%30'a varan  
tasarruf sağlar***



**KAS**

► **SU VE DOĞALGAZ TESİSAT ÜRÜNLERİ**



**TS EN 331**

► **Gaz Küresel Vana - Mop 5**

KOD	AÇIKLAMA	K. AD.	B. FİYATI
07.04.830	1/2"	100	151,00 TL
07.04.831	3/4"	80	219,00 TL
07.04.402	1"	40	382,00 TL
07.04.403	1 1/4"	20	661,00 TL
07.04.404	1 1/2"	12	993,00 TL
07.04.405	2"	8	1.499,00 TL

CE Sistem 3 Kapsamında Harici Sistem İçindir.

**TS EN 331**

► **Gaz Küresel Vana - Kilitli - Mop 5**

KOD	AÇIKLAMA	K. AD.	B. FİYATI
07.05.830	1/2"	100	159,00 TL
07.05.831	3/4"	80	237,00 TL
07.05.402	1"	40	421,00 TL
07.03.801	3/4"-1/2"	80	266,00 TL

CE Sistem 3 Kapsamında Harici Sistem İçindir.



**TS EN 331**

► **Gaz Küresel Vana - Mop 0,5**

KOD	AÇIKLAMA	K. AD.	B. FİYATI
07.07.400	1/2"	100	217,00 TL
07.07.401	3/4"	80	293,00 TL
07.07.402	1"	40	522,00 TL
07.07.403	1 1/4"	20	829,00 TL
07.07.404	1 1/2"	12	1.255,00 TL
07.07.405	2"	8	1.969,00 TL



## KAS

### ► SU VE DOĞALGAZ TESİSAT ÜRÜNLERİ



TS EN 13828

#### ► Su Küresel Vana - İçme Suyu (PN 10)

KOD	AÇIKLAMA	K. AD.	B. FİYATI
08.01.430	1/2"	100	181,00 TL
08.01.431	3/4"	80	252,00 TL
08.01.432	1"	40	419,00 TL
08.01.433	1 1/4"	20	755,00 TL
08.01.434	1 1/2"	12	959,00 TL
08.01.435	2"	8	1.513,00 TL



TS EN 13547

#### ► Su Küresel Vana - Endüstriyel (PN 40)

KOD	AÇIKLAMA	K. AD.	B. FİYATI
08.02.430	1/2"	100	202,00 TL
08.02.431	3/4"	80	254,00 TL
08.02.432	1"	40	433,00 TL
08.02.433	1 1/4"	20	661,00 TL
08.02.434	1 1/2"	12	1.046,00 TL
08.02.435	2"	8	1.564,00 TL



#### ► Su Küresel Vana (PN 40)

KOD	AÇIKLAMA	K. AD.	B. FİYATI
08.09.530	1/2"	100	161,00 TL
08.09.531	3/4"	80	233,00 TL
08.09.452	1"	40	370,00 TL



#### ► Su Küresel Vana (PN 16)

KOD	AÇIKLAMA	K. AD.	B. FİYATI
80.61.426	2 1/2"	4	4.896,00 TL
80.61.427	3"	3	7.306,00 TL
80.61.428	4"	2	12.519,00 TL

## KAS

### ► SU VE DOĞALGAZ TESİSAT ÜRÜNLERİ



► **Su Küresel Vana (PN 40)**

KOD	AÇIKLAMA	K. AD.	B. FİYATI
08.09.528	1/4"	120	165,00 TL
08.09.529	3/8"	120	159,00 TL



TS EN 13547

► **Su Küresel Vana - Endüstriyel (PN 25)**

KOD	AÇIKLAMA	K. AD.	B. FİYATI
08.09.430	1/2"	100	208,00 TL
08.09.431	3/4"	80	250,00 TL
08.09.432	1"	40	449,00 TL
08.09.433	1 1/4"	20	694,00 TL
08.09.434	1 1/2"	12	1.084,00 TL
08.09.435	2"	8	1.706,00 TL



► **Rakorlu Su Küresel Vana Kelebek Kollu**

KOD	AÇIKLAMA	K. AD.	B. FİYATI
08.05.530	1/2"	60	281,00 TL
08.05.531	3/4"	50	414,00 TL
08.08.327	1"	40	488,00 TL
08.05.329	1 1/4"	20	894,00 TL



► **Rakorlu Su Küresel Vana Sensör Kovanlı**

KOD	AÇIKLAMA	K. AD.	B. FİYATI
08.07.452	1" SENSÖR KOVANLI	40	463,00 TL

## KAS

### ► SU VE DOĞALGAZ TESİSAT ÜRÜNLERİ



► **Su Küresel Vana - Kelebek Kollu (PN 25)**

KOD	AÇIKLAMA	K. AD.	B. FİYATI
08.03.430	1/2" Dış Dişli	100	212,00 TL
08.03.431	3/4" Dış Dişli	80	285,00 TL
08.03.432	1" Dış Dişli	40	450,00 TL
08.04.430	1/2" İç Dişli	100	210,00 TL
08.04.431	3/4" İç Dişli	80	266,00 TL
08.04.432	1" İç Dişli	40	449,00 TL



► **Su Küresel Vana - Kelebek Kollu (PN 40)**

KOD	AÇIKLAMA	K. AD.	B. FİYATI
08.03.530	1/2" Dış Dişli	100	176,00 TL
08.03.531	3/4" Dış Dişli	80	247,00 TL
08.03.532	1" Dış Dişli	40	415,00 TL
08.04.530	1/2" İç Dişli	100	178,00 TL
08.04.531	3/4" İç Dişli	80	254,00 TL
08.04.532	1" İç Dişli	40	412,00 TL



► **Köşe Rakorlu Küresel Vana Termometreli**

KOD	AÇIKLAMA	K. AD.	B. FİYATI
08.07.552	1"		827,00 TL



► **Filtreli Küresel Vana**

KOD	AÇIKLAMA	K. AD.	B. FİYATI
08.08.448	1/2"	60	393,00 TL
08.08.449	3/4"	50	528,00 TL

## KAS

### ► SU VE DOĞALGAZ TESİSAT ÜRÜNLERİ



► **Dişli - PPRC Bağlantılı Küresel Vana**

KOD	AÇIKLAMA	K. AD.	B. FİYATI
08.08.730	3/4" Dişli - DN20 PPRC Bağlantılı	50	437,00 TL
08.08.731	1" Dişli - DN25 PPRC Bağlantılı	40	568,00 TL
08.08.732	1 1/4" Dişli - DN32 PPRC Bağlantılı	30	763,00 TL



► **PPRC Bağlantılı Küresel Vana**

KOD	AÇIKLAMA	K. AD.	B. FİYATI
08.09.730	DN20 - DN20 PPRC Bağlantılı	50	359,00 TL
08.09.731	DN25 - DN25 PPRC Bağlantılı	40	499,00 TL
08.09.732	DN32 - DN32 PPRC Bağlantılı	30	673,00 TL



► **Mini Küresel Vana**

KOD	AÇIKLAMA	K. AD.	B. FİYATI
05.03.320	1/4"	250	131,00 TL
05.03.321	3/8"	250	122,00 TL
05.03.322	1/2"	200	136,00 TL
05.03.323	3/4"	120	194,00 TL
05.04.322	1/2" Boşaltma Vanası	200	257,00 TL



► **Kartuşlu Basınç Düşürücü**

yeni ürün

KOD	AÇIKLAMA	K. AD.	B. FİYATI
71.07.620	1/2"	30	851,00 TL
71.07.621	3/4"	30	883,00 TL
71.07.622	1"	30	1.045,00 TL



# KARTUŞLU BASINÇ DÜŞÜRÜCÜ



Yüksek basınçtan dolayı tesisat sistemlerinde oluşabilecek tahribatı önler.

Uzun kullanım süresine sahiptir.

• 71.07.620 - 1/2"

• 71.07.621 - 3/4"

• 71.07.622 - 1"

[www.kas.com.tr](http://www.kas.com.tr)

## KAS ► SU VE DOĞALGAZ TESİSAT ÜRÜNLERİ



► **Köşe Termostatik Radyatör Vanası (Jaklı)**

KOD	AÇIKLAMA	K. AD.	B. FİYATI
13.50.001	1/2"	30	428,00 TL
13.50.002	1/2" - 16x2 Pex-B Bağlantılı	30	468,00 TL



Yeni  
ürün

► **Kablosuz Dijital Termostatik Başlık**

KOD	AÇIKLAMA	K. AD.	B. FİYATI
20.07.501	Kablosuz Dijital Başlık		2.325,00 TL
13.20.001	Termostatik vana gövdesi 1/2" bağlantılı		365,00 TL
13.20.002	Termostatik Vana Gövdesi (pex-b bağlantılı)		418,00 TL
20.07.601	Ağ Geçidi Modülü		2.194,00 TL

\* Ürüne gövde dahil değildir.



► **Kompakt Ventil Termostatik Vana**

KOD	AÇIKLAMA	K. AD.	B. FİYATI
1 23.60.051	Kompakt Ventil	30	560,00 TL
2 23.60.053	Kompakt Ventil (Alüminyum Radyatör için)	30	779,00 TL
3 23.60.054	Kompakt Ventil	30	711,00 TL
4 23.60.055	Kompakt Ventil	30	724,00 TL

\* 15°C Sabitleme yapılabilir. Termostatik kafa fiyata dahildir.



► **Düz Termostatik Vana**

KOD	AÇIKLAMA	K. AD.	B. FİYATI
13.40.009	1/2"	30	641,00 TL

\* 15°C Sabitleme yapılabilir.

**KAS**  
► **SU VE DOĞALGAZ TESİSAT ÜRÜNLERİ**



► **Eksenel Termostatik Vana**

KOD	AÇIKLAMA	K. AD.	B. FİYATI
13.40.007	1/2"	30	709,00 TL

\* 15°C Sabitleme yapılabilir.

► **Eksenel Termostatik Vana**

KOD	AÇIKLAMA	K. AD.	B. FİYATI
13.40.008	1/2" Boru Bağlantılı	30	730,00 TL
13.40.006	1/2" Pex Bağlantılı	30	751,00 TL

\* 15°C Sabitleme yapılabilir.



► **Köşe Radyatör Vanası**

KOD	AÇIKLAMA	K. AD.	B. FİYATI
04.07.307	1/2"	50	318,00 TL
04.07.309	1/2"- 16x2 Pex-B Bağlantılı	50	375,00 TL

► **Köşe Radyatör Vanası**

KOD	AÇIKLAMA	K. AD.	B. FİYATI
04.11.307	1/2"	70	396,00 TL
04.11.309	1/2"- 16x2 Pex-B Bağlantılı	70	444,00 TL

## KAS

### ► SU VE DOĞALGAZ TESİSAT ÜRÜNLERİ



► **Köşe Raporlu Vana (Tip6)**

KOD	AÇIKLAMA	K. AD.	B. FİYATI
04.14.307-01	1/2"	50	163,00 TL
04.14.309-01	1/2" - 16x2 Pex-B Bağlantılı	50	205,00 TL

Yapı malzemelerinin tabi olacağı kriterler hakkında yönetmelik kapsamındaki yapılar da kullanılmaz.



► **Köşe Radyatör Vanası (Tip4)**

KOD	AÇIKLAMA	K. AD.	B. FİYATI
04.01.307	1/2"	50	192,00 TL
04.01.309	1/2" - 16x2 Pex-B Bağlantılı	50	213,00 TL



► **Köşe Radyatör Vana (Tip6)**

KOD	AÇIKLAMA	K. AD.	B. FİYATI
04.14.307	1/2"	50	158,00 TL
04.14.309	1/2" - 16x2 Pex-B Bağlantılı	50	197,00 TL

Yapı malzemelerinin tabi olacağı kriterler hakkında yönetmelik kapsamındaki yapılar da kullanılmaz.



► **Köşe Radyatör Vanası (Tip3)**

KOD	AÇIKLAMA	K. AD.	B. FİYATI
04.01.303	1/2"	50	226,00 TL
04.01.308	1/2" - 16x2 Pex-B Bağlantılı	50	261,00 TL
04.05.310	3/4"	50	307,00 TL



## KAS

### ► SU VE DOĞALGAZ TESİSAT ÜRÜNLERİ



► Köşe Radyatör Vanası  
(Tip3)

KOD	AÇIKLAMA	K. AD.	B. FİYATI
04.01.304	1/2" - 16x2 Boru Bağlantılı	50	245,00 TL



► Düz Radyatör Vanası  
(Tip3)

KOD	AÇIKLAMA	K. AD.	B. FİYATI
04.02.301	1/2"	50	258,00 TL
04.04.301	1/2" - 16x2 Pex-B Bağlantılı	50	347,00 TL
04.05.311	3/4"	50	351,00 TL



► Köşe Geri Dönüş Vanası  
(Tip3)

KOD	AÇIKLAMA	K. AD.	B. FİYATI
04.04.305	1/2" G.D. Rakorlu Vana	50	180,00 TL
04.04.309	1/2" - 16x2 Pex-B Bağlantılı	100	226,00 TL

04.04.305 Yapı malzemelerinin tabi olacağı kriterler hakkında yönetmelik kapsamındaki yapılarda kullanılmaz.



► Düz - Köşe Rakor

KOD	AÇIKLAMA	K. AD.	B. FİYATI
03.01.250	1/2" Düz	150	134,00 TL
03.01.251	3/4" Düz	90	199,00 TL
03.01.252	1" Düz	50	308,00 TL
03.02.260	1/2" Köşe	150	163,00 TL
03.02.261	3/4" Köşe	100	243,00 TL
03.02.262	1" Köşe	50	397,00 TL

**KAS****► SU VE DOĞALGAZ TESİSAT ÜRÜNLERİ****► Filtreli Musluk (PN 10)**

KOD	AÇIKLAMA	K. AD.	B. FİYATI
01.03.171	Taharat Musluk Aynası	600	9,84 TL
01.05.173	Çamaşır - Bulaşık Mak. Mus. (Kumlu)	100	189,00 TL
01.05.173-01	Çamaşır - Bulaşık Mak. Mus. (Kumlu) (Aynalı)	100	198,00 TL
01.06.173	Çamaşır - Bulaşık Mak. Mus.	100	246,00 TL
01.06.173-01	Çamaşır - Bulaşık Mak. Mus. (Aynalı)	100	255,00 TL
01.07.179	1/2" - 3/8" Taharat Mus.	160	147,00 TL
01.07.179-01	1/2" - 3/8" Taharat Mus. (Aynalı)	120	161,00 TL

**► Filtreli Taharat Musluk**

KOD	AÇIKLAMA	K. AD.	B. FİYATI
1 92.11.381	Taharat Musluğu	80	123,00 TL
2 92.11.383	Taharat Musluğu	80	123,00 TL
3 92.11.384	Taharat Musluğu	80	123,00 TL

**► Küresel Bas (PN 10)**

KOD	AÇIKLAMA	K. AD.	B. FİYATI
10.01.370	3/4"	50	315,00 TL
10.01.371	3/4" Paslanmaz Kol*	50	368,00 TL
10.01.372	3/4" - 3/4" Bağlantılı	50	349,00 TL

(\*) Kol ve somun nemli ortamlarda kullanıma uygun paslanmaz çelikten (AISI 304) imal edilmiştir.

Talep edildiği takdirde kelebek kolları olarak imal edilebilir.

**► Bahçe Küresel (PN 10) Pirinç Rakorlu**

KOD	AÇIKLAMA	K. AD.	B. FİYATI
1 09.07.921	1/2" Tek Parça Rakorlu	50	220,00 TL
1 09.04.922	3/4" Rakor 3/4" Bağlantı	50	306,00 TL
2 09.06.921	1/2" Tek Parça Rakorlu	50	231,00 TL
2 09.03.922	3/4" Rakor 3/4" Bağlantı	50	306,00 TL

**KAS**

► **SU VE DOĞALGAZ TESİSAT ÜRÜNLERİ**



► **Çalparalı (Yatay) Çekvalf**

KOD	AÇIKLAMA	K. AD.	B. FİYATI
80.82.460	1/2"	100	240,00 TL
80.82.461	3/4"	75	293,00 TL
80.82.462	1"	50	438,00 TL
80.82.463	1 1/4"	50	756,00 TL
80.82.464	1 1/2"	40	958,00 TL
80.82.465	2"	15	1.306,00 TL
80.82.466	2 1/2"	10	2.434,00 TL
80.82.467	3"	6	3.122,00 TL



► **Yaylı (Dik) Çekvalf - Sessiz**

KOD	AÇIKLAMA	K. AD.	B. FİYATI
80.81.470	1/2"	100	192,00 TL
80.81.471	3/4"	75	281,00 TL
80.81.472	1"	50	378,00 TL
80.81.473	1 1/4"	50	611,00 TL
80.81.474	1 1/2"	40	857,00 TL
80.81.475	2"	24	1.144,00 TL
80.81.476	2 1/2"	12	3.304,00 TL
80.81.477	3"	6	4.172,00 TL



► **Doğalgaz Macunu**

KOD	AÇIKLAMA	K. AD.	B. FİYATI
70.03.800	Doğalgaz Tesisat Macunu	24	106,00 TL



► **Flatör - Paslanmaz Mühreli**

KOD	AÇIKLAMA	K. AD.	B. FİYATI
80.71.540	1/2"	50	255,00 TL
80.71.541	3/4"	50	327,00 TL
80.71.542	1"	50	398,00 TL
80.71.543	1 1/4"	20	1.108,00 TL
80.71.544	1 1/2"	20	1.252,00 TL
80.71.545	2"	20	1.424,00 TL

## KAS

### ► SU VE DOĞALGAZ TESİSAT ÜRÜNLERİ



► *Filtre (Pislik Tutucu)*

KOD	AÇIKLAMA	K. AD.	B. FİYATI
12.02.340	1/2"	150	127,00 TL
12.02.341	3/4"	80	195,00 TL
12.02.342	1"	50	342,00 TL
80.31.343	1 1/4"	30	590,00 TL
80.31.344	1 1/2"	20	835,00 TL
80.31.345	2"	10	1.482,00 TL
80.31.346	2 1/2"	8	2.352,00 TL
80.31.347	3"	6	3.341,00 TL
80.31.348	4"	4	6.570,00 TL



► *Uzatma Grubu*

KOD	AÇIKLAMA	K. AD.	B. FİYATI
80.04.160	1/2" - 3/4" Bas Uzatma	250	82,60 TL
80.04.175	3/4" Düz Armatür Uzatma	100	114,00 TL
80.04.176	3/4" Delikli Armatür Uzatma	100	161,00 TL
80.04.180	1/2" Bulaşık Makinası Uzatma	100	130,00 TL
80.04.185	3/4" Çamaşır Musluk Çatalı	100	160,00 TL



► *Uzatma (25 mm)*

KOD	AÇIKLAMA	K. AD.	B. FİYATI
80.01.101	1/2" 1 cm	500	38,30 TL
80.01.102	1/2" 1,5 cm	400	43,93 TL
80.01.103	1/2" 2 cm	300	52,00 TL
80.01.104	1/2" 2,5 cm	250	60,80 TL
80.01.105	1/2" 3 cm	200	69,80 TL
80.01.106	1/2" 4 cm	175	108,00 TL
80.01.107	1/2" 5 cm	150	125,00 TL



► *Şiber Vana*

KOD	AÇIKLAMA	K. AD.	B. FİYATI
11.01.850	1/2"	60	293,00 TL
11.01.951	3/4"	50	265,00 TL
11.01.852	1"	30	528,00 TL

## KAS

### ► SU VE DOĞALGAZ TESİSAT ÜRÜNLERİ



#### ► Rakorlar

KOD	AÇIKLAMA	K. AD.	B. FİYATI
80.23.241	1/2"	500	54,60 TL
80.23.242	3/4"	300	74,10 TL
80.23.243	1"	150	119,00 TL
80.23.244	1 1/4"	100	165,00 TL
80.23.245	1 1/2"	75	284,00 TL
80.23.246	2"	40	501,00 TL
80.22.191	3/4" Su Saati Rakoru	100	130,00 TL



#### ► Stop Vana

KOD	AÇIKLAMA	K. AD.	B. FİYATI
11.02.850	1/2"	60	413,00 TL
11.02.851	3/4"	40	316,00 TL
11.02.852	1"	30	828,00 TL



#### ► Nipel

KOD	AÇIKLAMA	K. AD.	B. FİYATI
02.02.200	3/8"	500	25,65 TL
02.02.201	1/2"	250	45,82 TL
02.02.202	3/4"	200	89,50 TL
02.02.203	1"	100	128,00 TL



#### ► Orantılı Nipel - Redüksiyon

KOD	AÇIKLAMA	K. AD.	B. FİYATI
02.03.210	3/8" - 1/2" Orantılı Nipel	300	57,00 TL
02.03.211	1/2" - 3/4" Orantılı Nipel	250	73,90 TL
02.03.212	3/4" - 1" Orantılı Nipel	100	110,00 TL
02.01.195	3/8" - 1/2" Redüksiyon	500	43,51 TL
02.01.196	1/2" - 3/4" Redüksiyon	300	56,70 TL

KAS

# ► KAS YERDEN ISITMA ÇÖZÜMLERİ

The logo for KAS therm features the word "KAS" in a bold, blue, sans-serif font. A red triangle is positioned to the left of the "K", and a red triangle is placed inside the "A". Below "KAS" is the word "therm" in a red, lowercase, sans-serif font. A blue inverted triangle is positioned to the left of "therm".

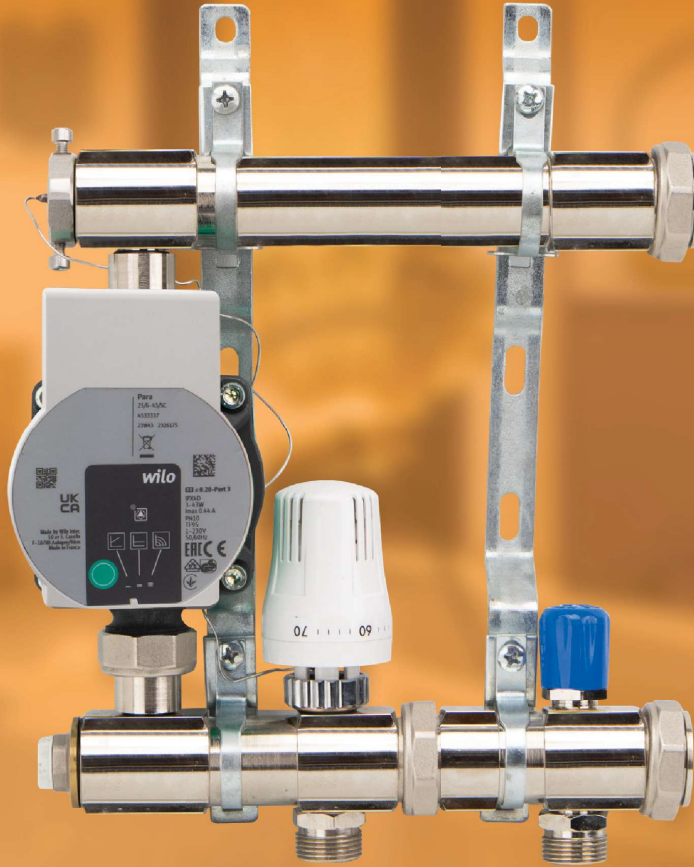
**KAS**  
therm

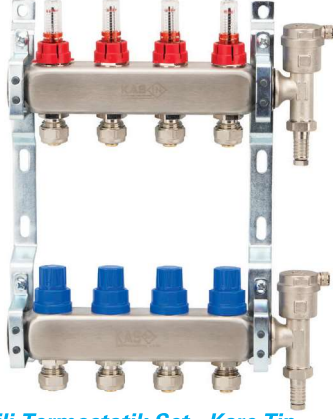
KAR

Yıllara meydan okuyan yeni ürünümüz

## **Kompakt Karışım Devresi**

AR-GE ekibimizin, kaliteden ödün vermeyen inovasyon anlayışı ile tasarladığı, yeni bir teknoloji ile ürettiğimiz ürünümüzle işinizi kolaylaştırmaya devam ediyoruz.



**KAS****► KAS YERDEN ISITMA SİSTEMLERİ****KAS**  
therm**► Debili-Termostatik Set - Kare Tip Paslanmaz Çelik**

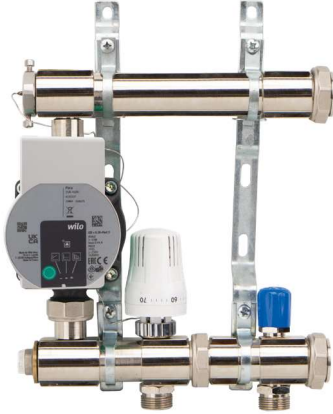
KOD	AÇIKLAMA	K. AD.	B. FİYATI
18.22.902	2 Delikli	1	3.750,00 TL
18.22.903	3 Delikli	1	4.618,00 TL
18.22.904	4 Delikli	1	5.517,00 TL
18.22.905	5 Delikli	1	6.401,00 TL
18.22.906	6 Delikli	1	7.316,00 TL
18.22.907	7 Delikli	1	8.128,00 TL
18.22.908	8 Delikli	1	9.006,00 TL
18.22.909	9 Delikli	1	9.922,00 TL
18.22.910	10 Delikli	1	10.831,00 TL
18.22.911	11 Delikli	1	11.671,00 TL
18.22.912	12 Delikli	1	12.584,00 TL

Kutu İçeriği: 1 Adet Debili Kollektör, 1 Adet Termostatik Salmastralı Kollektör, 2 Adet Tahliye Vanası, 2 Adet Kelepçe

**► Bypasslı Kompakt Karışım Devresi**

KOD	AÇIKLAMA	K. AD.	B. FİYATI
20.01.003	-	1	16.917,00 TL

20.07.102 kodlu sirkülasyon pompası kullanılır.

**► Kompakt Karışım Devresi**

KOD	AÇIKLAMA	K. AD.	B. FİYATI
20.01.001	-	1	7.089,00 TL

20.07.101 kodlu sirkülasyon pompası kullanılır.

**► Kompakt Karışım Devresi - Tip 2**

KOD	AÇIKLAMA	K. AD.	B. FİYATI
20.01.002	-	1	7.477,00 TL

20.07.101 kodlu sirkülasyon pompası kullanılır.



## ► KAS YERDEN ISITMA SİSTEMLERİ



► **Kare Tip Debili Kollektör**

KOD	AÇIKLAMA	K. AD.	B. FİYATI
18.31.902	2 Delikli	8	1.242,00 TL
18.31.903	3 Delikli	8	1.680,00 TL
18.31.904	4 Delikli	4	2.219,00 TL
18.31.905	5 Delikli	4	2.694,00 TL
18.31.906	6 Delikli	4	3.184,00 TL
18.31.907	7 Delikli	4	3.699,00 TL
18.31.908	8 Delikli	4	4.204,00 TL
18.31.909	9 Delikli	4	4.700,00 TL
18.31.910	10 Delikli	4	5.198,00 TL
18.31.911	11 Delikli	4	5.783,00 TL
18.31.912	12 Delikli	2	6.296,00 TL

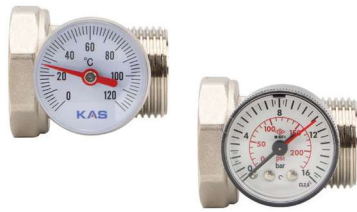
Not: 18.09.345 kodlu plastik purjörli kollektör tapası ayrıca satılır.



► **Kare Tip Termostatik Kollektör**

KOD	AÇIKLAMA	K. AD.	B. FİYATI
18.32.902	2 Delikli	8	1.239,00 TL
18.32.903	3 Delikli	8	1.793,00 TL
18.32.904	4 Delikli	4	2.342,00 TL
18.32.905	5 Delikli	4	2.860,00 TL
18.32.906	6 Delikli	4	3.388,00 TL
18.32.907	7 Delikli	4	3.960,00 TL
18.32.908	8 Delikli	4	4.479,00 TL
18.32.909	9 Delikli	4	5.015,00 TL
18.32.910	10 Delikli	4	5.530,00 TL
18.32.911	11 Delikli	4	6.176,00 TL
18.32.912	12 Delikli	3	6.717,00 TL

Not: 18.09.345 kodlu plastik purjörli kollektör tapası ayrıca satılır.



► **Kollektör Rakoru – Sensör Kovanlı**

KOD	AÇIKLAMA	K. AD.	B. FİYATI
20.06.005	1" Termometreli	30	484,00 TL
20.06.006	1" Manometreli	30	519,00 TL



► **Rakorlu Su Küresel Vana Sensör Kovanlı**

KOD	AÇIKLAMA	K. AD.	B. FİYATI
08.15.327	1" Termometreli	20	847,00 TL
08.16.327	1" Manometreli	20	873,00 TL

## ► KAS YERDEN ISITMA SİSTEMLERİ



► **Wireless Oda Termostatı**

KOD	AÇIKLAMA	K. AD.	B. FİYATI
20.07.308	2xAA 1,5V Alkalın Pili +5°C +30°C Sıcaklık Kontrol Aralığı	50	1.944,00 TL
20.07.009 Dağıtıcı kontrol paneli ile uyumludur.			



► **Dijital Oda Termostatı**

KOD	AÇIKLAMA	K. AD.	B. FİYATI
20.07.303	Dijital - 230 V / +5°C +30°C Sıcaklık Kontrol Aralığı	36	1.681,00 TL
2 Kablolu tesisat için kullanılır.			



► **Wi-Fi Kontrollü - Kablolu Dijital Oda Termostatı**



KOD	AÇIKLAMA	K. AD.	B. FİYATI
20.07.306	230V +5°C +35°C Sıcaklık Kontrol Aralığı	36	2.786,00 TL
20.07.307	Dokunmatik Tuşlu 230V +5°C +35°C Sıcaklık Kontrol Aralığı	36	3.997,00 TL



► **Dijital - Analog Oda Termostatı**

KOD	AÇIKLAMA	K. AD.	B. FİYATI
20.07.304	Analog - 230 V / +5°C +30°C Sıcaklık Kontrol Aralığı	36	1.296,00 TL
20.07.305	Dijital - 230 V / +5°C +30°C Sıcaklık Kontrol Aralığı	36	1.972,00 TL



► **Dağıtıcı Terminal Wi-Fi Kontrollü**

KOD	AÇIKLAMA	K. AD.	B. FİYATI
20.07.009	8 Zonlu Maks.	5	9.723,00 TL



► **Dağıtıcı Terminal**

KOD	AÇIKLAMA	K. AD.	B. FİYATI
20.07.008	8 Zonlu Maks.	5	2.213,00 TL

## KAS ► KAS YERDEN ISITMA SİSTEMLERİ



► Çift Taraflı Bağlantı Vanası

KOD	AÇIKLAMA	K. AD.	B. FİYATI
20.06.001	1"	50	455,00 TL



► Aktüatör

KOD	AÇIKLAMA	K. AD.	B. FİYATI
20.07.204	230 V NC, 2 W <sub>ATT</sub>	50	774,00 TL



► 2 Yollu Vana - 3 Yollu Vana

KOD	AÇIKLAMA	K. AD.	B. FİYATI
20.06.002	1" 2 Yollu	30	760,00 TL
20.06.003	1" 3 Yollu	12	3.343,00 TL
20.05.002	1" 2 Yollu Motorlu (5W)	20	4.928,00 TL



► Kazan Emniyet Grubu

KOD	AÇIKLAMA	K. AD.	B. FİYATI
80.60.710	1"	1	1.890,00 TL

## ► KAS YERDEN ISITMA SİSTEMLERİ



► Sirkülasyon Pompası

KOD	AÇIKLAMA	K. AD.	B. FİYATI
1 20.07.101	Para 15-130/6-43/SC-12/G1	1	9.757,00 TL
2 20.07.102	Para 25-180/6-43/SC-12/G1 ½	1	8.632,00 TL

1-20.01.001 kompakt karışım devresi ile uyumludur.  
2-20.01.003 kompakt karışım devresi ile uyumludur.



► Isı Sensör Kablosu

KOD	AÇIKLAMA	K. AD.	B. FİYATI
20.07.401	-	50	187,00 TL

02.07.304 kodlu termostatlar ile kullanılır.



► Boru Fittings Sıkma Aparatı

KOD	AÇIKLAMA	K. AD.	B. FİYATI
20.08.001	16-20-25-32 Çene	1	15.816,00 TL



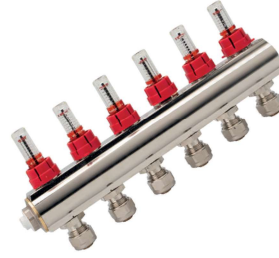
► Boru Bağlantı Rakoru

KOD	AÇIKLAMA	K. AD.	B. FİYATI
20.06.004	16x2	20	174,00 TL



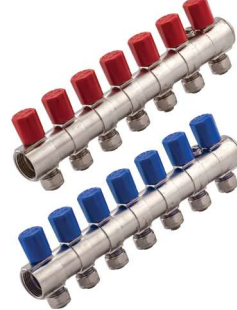
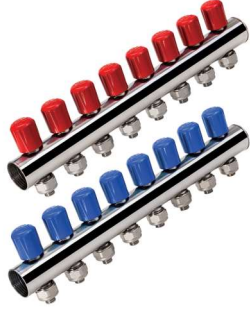
► Termostatik Salmastralı Kollektör 1" 16x2 (PN 10)

KOD	AÇIKLAMA	K. AD.	B. FİYATI
18.16.502	2 Delikli	30	1.063,00 TL
18.16.503	3 Delikli	20	1.524,00 TL
18.16.504	4 Delikli	20	1.980,00 TL
18.16.505	5 Delikli	20	2.445,00 TL
18.16.506	6 Delikli	10	2.895,00 TL
18.16.507	7 Delikli	10	3.352,00 TL
18.16.508	8 Delikli	10	3.824,00 TL
18.16.509	9 Delikli	10	4.276,00 TL
18.16.510	10 Delikli	10	4.743,00 TL
18.16.511	11 Delikli	5	5.210,00 TL
18.16.512	12 Delikli	10	5.706,00 TL
18.16.513	13 Delikli	5	6.203,00 TL



► Debili Kollektör 1" 16x2 (PN10)

KOD	AÇIKLAMA	K. AD.	B. FİYATI
18.15.502	2 Delikli	20	1.194,00 TL
18.15.503	3 Delikli	10	1.702,00 TL
18.15.504	4 Delikli	10	2.205,00 TL
18.15.505	5 Delikli	10	2.718,00 TL
18.15.506	6 Delikli	5	3.212,00 TL
18.15.507	7 Delikli	5	3.715,00 TL
18.15.508	8 Delikli	5	4.238,00 TL
18.15.509	9 Delikli	5	4.734,00 TL
18.15.510	10 Delikli	5	5.250,00 TL
18.15.511	11 Delikli	5	5.766,00 TL
18.15.512	12 Delikli	5	6.318,00 TL
18.15.513	13 Delikli	5	6.872,00 TL

**KAS****► KAS YERDEN ISITMA SİSTEMLERİ****KAS**  
therm**► Vanalı Kollektör - Paslanmaz Çelik 1"-16x2 (PN 10)**

KOD	AÇIKLAMA	K. AD.	B. FİYATI
18.21.782	2 Delikli	30	567,00 TL
18.21.783	3 Delikli	20	757,00 TL
18.21.784	4 Delikli	20	948,00 TL
18.21.785	5 Delikli	20	1.138,00 TL
18.21.786	6 Delikli	10	1.331,00 TL
18.21.787	7 Delikli	10	1.520,00 TL
18.21.788	8 Delikli	10	1.711,00 TL
18.21.789	9 Delikli	10	1.901,00 TL
18.21.790	10 Delikli	10	2.092,00 TL
18.21.791	11 Delikli	10	2.262,00 TL
18.21.792	12 Delikli	10	2.433,00 TL
18.21.793	13 Delikli	10	2.603,00 TL

**► Vanalı Kollektör - Pirinç 1"-16x2 (PN 10)**

KOD	AÇIKLAMA	K. AD.	B. FİYATI
18.01.582	2 Delikli	30	623,00 TL
18.01.583	3 Delikli	20	912,00 TL
18.01.584	4 Delikli	20	1.176,00 TL
18.01.585	5 Delikli	20	1.442,00 TL
18.01.586	6 Delikli	10	1.704,00 TL
18.01.587	7 Delikli	10	2.035,00 TL
18.01.588	8 Delikli	10	2.314,00 TL
18.01.589	9 Delikli	10	2.583,00 TL
18.01.590	10 Delikli	10	2.871,00 TL
18.01.591	11 Delikli	10	3.151,00 TL
18.01.592	12 Delikli	10	3.467,00 TL
18.01.593	13 Delikli	10	3.735,00 TL

**► 3/8 Mini Vanalı Kollektör - Pirinç 1"-16x2 (PN 10)**

KOD	AÇIKLAMA	K. AD.	B. FİYATI
18.19.882	2 Delikli	16	771,00 TL
18.19.883	3 Delikli	16	1.104,00 TL
18.19.884	4 Delikli	16	1.439,00 TL
18.19.885	5 Delikli	8	1.776,00 TL
18.19.886	6 Delikli	8	2.109,00 TL
18.19.887	7 Delikli	8	2.435,00 TL
18.19.888	8 Delikli	8	2.780,00 TL
18.19.889	9 Delikli	8	3.063,00 TL
18.19.890	10 Delikli	8	3.389,00 TL
18.19.891	11 Delikli	8	3.757,00 TL
18.19.892	12 Delikli	8	4.087,00 TL
18.19.893	13 Delikli	8	4.436,00 TL

**► Vanalı Kollektör - Pirinç 1 1/4"-16x2 (PN 10)**

KOD	AÇIKLAMA	K. AD.	B. FİYATI
18.03.703	3 Delikli	16	1.396,00 TL
18.03.704	4 Delikli	16	1.801,00 TL
18.03.705	5 Delikli	16	2.208,00 TL
18.03.706	6 Delikli	8	2.635,00 TL
18.03.707	7 Delikli	8	3.013,00 TL
18.03.708	8 Delikli	8	3.415,00 TL
18.03.709	9 Delikli	8	3.812,00 TL
18.03.710	10 Delikli	8	4.255,00 TL
18.03.711	11 Delikli	8	4.722,00 TL
18.03.712	12 Delikli	8	5.123,00 TL
18.03.713	13 Delikli	8	5.527,00 TL

## KAS ► KAS YERDEN ISITMA SİSTEMLERİ



► Tahliye Musluğu - Purjör - Kollektör Tapası

KOD	AÇIKLAMA	K. AD.	B. FİYATI
1 18.09.345	1" Purjörli Kollektör Tapası	450	89,50 TL
2 18.09.350	Manuel Purjörli Tahliye Mus.	75	374,00 TL
3 18.09.351	Otomatik Purjörli Tahliye Mus.	75	557,00 TL
80.51.550	Test Nipel	1000	23,94 TL
80.51.570	Test Nipel (Çekvalfli)	1600	59,50 TL



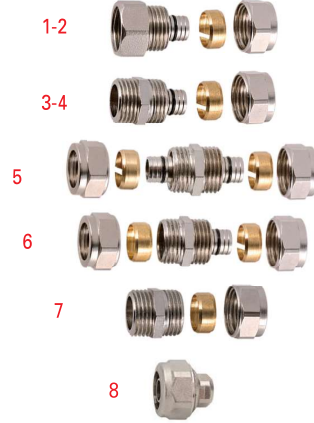
► Yerden Isıtma Mini Küresel Vana

KOD	AÇIKLAMA	K. AD.	B. FİYATI
05.01.312	16 x 2 - 1/2" İç Dişli	180	186,00 TL
05.01.313	17 x 2 - 1/2" İç Dişli	150	285,00 TL
05.02.311	16 x 2 - 3/8" Dış Dişli	150	165,00 TL
05.02.312	16 x 2 - 1/2" Dış Dişli	150	219,00 TL
05.02.313	17 x 2 - 1/2" Dış Dişli	100	334,00 TL



► Otomatik Purjör

KOD	AÇIKLAMA	K. AD.	B. FİYATI
1 80.57.608	1/2" Oto. Purjör - Bakım Yapılabilir	76	278,00 TL
2 80.57.610	1/2" Oto. Purjör - Manuel Tahliyeli	76	266,00 TL
80.57.507	1/2" Otomatik Purjör	76	274,00 TL



► Yerden Isıtma Bağlantı Rakorları

KOD	AÇIKLAMA	K. AD.	B. FİYATI
1 06.02.315	1/2" İç Dişli-16 x 2 Hortum	250	97,40 TL
2 06.02.316	1/2" İç Dişli-17 x 2 Hortum	250	136,00 TL
3 06.01.317	1/2" Dış Dişli-17 x 2 Hortum	250	127,00 TL
4 06.01.318	1/2" Dış Dişli-16 x 2 Hortum	250	82,20 TL
5 06.03.319	16 x 2 Hortum - Hortum	250	136,00 TL
6 06.03.320	16 x 2 Hortum - Boru	250	124,00 TL
7 06.01.314	1/2" Dış Dişli-16 x 2 Boru	250	70,10 TL
8 06.04.480	16 x 2 Hortum Kör Tapa	250	64,30 TL

## ► KAS YERDEN ISITMA SİSTEMLERİ

**KAS**

**KAS**  
therm



► H-Ventil / By - Pass Bağlantı

KOD	AÇIKLAMA	K. AD.	B. FİYATI
14.01.878	16 x 2 Deliksiz	40	441,00 TL
06.05.881	H - Ventil	40	742,00 TL



► A Plus Pe-Rt Boru

KOD	AÇIKLAMA	METRE	B. FİYATI
80.50.016	16x2 5 Katmanlı Oksijen Bariyerli	400	15,85 TL



► Kollektör Bağlantı Grubu

KOD	AÇIKLAMA	K. AD.	B. FİYATI
70.01.390	40cm Kollektör Dolabı	1	1.481,00 TL
70.01.391	60cm Kollektör Dolabı	1	1.851,00 TL
70.01.392	80cm Kollektör Dolabı	1	2.703,00 TL
70.01.491	60cm Kollektör Dolabı-Kas-Therm	1	4.147,00 TL
70.01.492	80cm Kollektör Dolabı-Kas-Therm	1	4.838,00 TL
70.01.493	100cm Kollektör Dolabı-Kas-Therm	1	5.529,00 TL
70.01.494	120cm Kollektör Dolabı-Kas-Therm	1	6.220,00 TL
18.20.502	1" Pirinç Kollektör Kelepçesi	40	58,80 TL
18.20.503	1 1/4" Kollektör Kelepçesi	30	140,00 TL
18.20.504	1" Paslanmaz Kollektör Kelepçesi	40	54,30 TL



► Şap Katkısı

KOD	AÇIKLAMA	K. AD.	B. FİYATI
20.08.002	-	10 L	3.116,00 TL



► KasTherm Sunum Çantası

KOD	AÇIKLAMA	K. AD.	B. FİYATI
20.09.001	Büyük Boy	1	12.440,00 TL
20.09.002	Küçük Boy	1	9.445,00 TL

## ► KAS YERDEN ISITMA SİSTEMLERİ



### ► Radyatör Bağlantı Borusu (Pirinç)

KOD	AÇIKLAMA	K. AD.	B. FİYATI
40.00.040	40 cm	100	160,00 TL
40.00.050	50 cm	100	186,00 TL
40.00.060	60 cm	100	212,00 TL
40.00.090	90 cm	100	350,00 TL



### ► Radyatör Bağlantı Borusu S'li - Rakorlu

KOD	AÇIKLAMA	K. AD.	B. FİYATI
40.04.040	1/2" - 16x2 Pex-B Bağlantı 40 cm	50	202,00 TL
40.04.050	1/2" - 16x2 Pex-B Bağlantı 50 cm	50	206,00 TL
40.04.060	1/2" - 16x2 Pex-B Bağlantı 60 cm	50	209,00 TL
40.04.090	1/2" - 16x2 Pex-B Bağlantı 90 cm	50	299,00 TL



### ► Radyatör Bağlantı Borusu Düz - Rakorlu

KOD	AÇIKLAMA	K. AD.	B. FİYATI
40.02.040	1/2" - 16x2 Pex-B Bağlantı 40 cm	70	198,00 TL
40.02.050	1/2" - 16x2 Pex-B Bağlantı 50 cm	70	203,00 TL
40.02.060	1/2" - 16x2 Pex-B Bağlantı 60 cm	50	212,00 TL
40.02.090	1/2" - 16x2 Pex-B Bağlantı 90 cm	50	279,00 TL

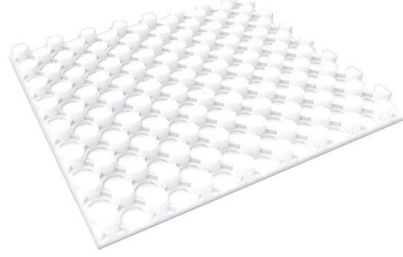


### ► Radyatör Bağlantı Borusu Dirsekli - Rakorlu

KOD	AÇIKLAMA	K. AD.	B. FİYATI
40.10.010	1/2"-16x2 Pex-B Bağlantı 10cm -85°	200	146,00 TL
40.11.010	1/2"-16x2 Pex-B Bağlantı 10cm -90°	200	146,00 TL
40.20.040	1/2"-16x2 Pex-B Bağlantı 40cm	50	206,00 TL
40.20.050	1/2"-16x2 Pex-B Bağlantı 50cm	50	213,00 TL
40.20.060	1/2"-16x2 Pex-B Bağlantı 60cm	50	217,00 TL
40.20.090	1/2"-16x2 Pex-B Bağlantı 90cm	50	288,00 TL



## KAS ► KAS YERDEN ISITMA SİSTEMLERİ



### ► Yerden Isıtma İzolasyon Paneli

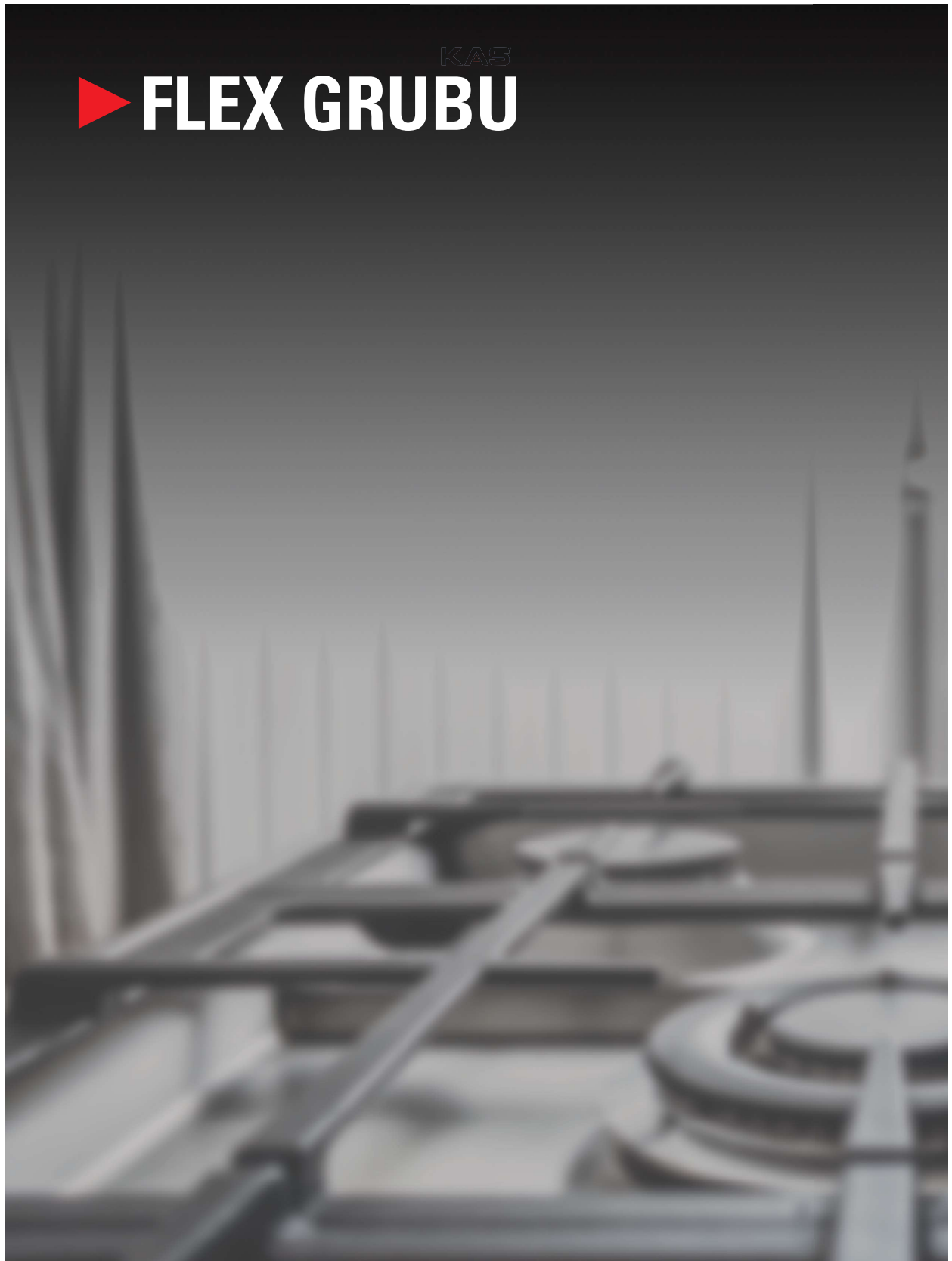
KOD	AÇIKLAMA	BİRİM	B. FİYATI
20.08.026	İZOLASYON PANELİ 26 DNS 600MM X 1200MM	11.52m <sup>2</sup>	FİYAT SORUNUZ
20.08.027	İZOLASYON PANELİ-FOLYOLU 26 DNS 600MM X 1200CM	11.52m <sup>2</sup>	FİYAT SORUNUZ
20.08.030	İZOLASYON PANELİ 30 DNS 600MM X 1200MM	11.52m <sup>2</sup>	FİYAT SORUNUZ
20.08.031	İZOLASYON PANELİ-FOLYOLU 30 DNS 600MM X 1200MM	11.52m <sup>2</sup>	FİYAT SORUNUZ



### ► Kenar İzolasyon Bandı

KOD	AÇIKLAMA	BİRİM	B. FİYATI
20.08.019	KENAR İZOLASYON BANDI 5MM X 100MM X 20M	1 Ad.	485,00 TL
20.08.020	Kenar İzolasyon Bandı 3MM X 100MM X 25M	1 Ad.	528,00 TL

KAS  
**▶ FLEX GRUBU**



KAS

Paslanmaz elik tel rgs ve kaliteli dıř kaplamasıyla

## **Gaz tesisatınızın en gvenilir halkası ocak flexleri 7 tel ve 316L paslanmaz hortum ile artık daha gvenli...**

**TS EN 14800** Avrupa standartlarına gre retilen, ocak, fırın, kombi vb. gaz yakan cihazlarda kullanılan, eğilebilir ve bklebilir yapıya sahip, **gvenilir, abuk ve kolay bağlantı** saęlayan Gaz Bağlantı Flexleri ile zamandan tasarruf saęlayın.



► FLEX GRUPLARI



TS 14800

► Ocak Doğalgaz Bağlantı Flexleri - Örgülü (316 L)

KOD	N	S	DN	U	K. AD.	B. FİYATI
54.09.050	1/2"	1/2"	DN12	50 cm	25	251,00 TL
54.09.075	1/2"	1/2"	DN12	75 cm	25	296,00 TL
54.09.100	1/2"	1/2"	DN12	100 cm	25	322,00 TL
54.09.125	1/2"	1/2"	DN12	125 cm	25	365,00 TL
54.09.150	1/2"	1/2"	DN12	150 cm	20	446,00 TL



TS 13890

► Kombi Doğalgaz Bağlantı Flexleri - Makaronlu (316 L)

KOD	N	S	DN	U	K. AD.	B. FİYATI
42.80.040	3/4"	3/4"	DN16	40 cm	50	198,00 TL
42.80.050	3/4"	3/4"	DN16	50 cm	50	214,00 TL
42.80.060	3/4"	3/4"	DN16	60 cm	30	223,00 TL
42.80.090	3/4"	3/4"	DN16	90 cm	30	262,00 TL
42.80.120	3/4"	3/4"	DN16	120 cm	30	289,00 TL



TS 13890

► Kompensatör Bağlantı - Makaronlu (316 L)

KOD	B	B	DN	U	K. AD.	B. FİYATI
Kaynaklı						
48.02.060	1"	1"	DN25	60 cm	25	597,00 TL
48.12.065	1 1/4"	1 1/4"	DN32	65 cm	20	831,00 TL
48.22.075	1 1/2"	1 1/2"	DN40	75 cm	10	1.517,00 TL
48.32.085	2"	2"	DN50	85 cm	8	1.968,00 TL
KOD	N	N	DN	U	K. AD.	B. FİYATI
Dişli						
47.57.060	1"	1"	DN25	60 cm	25	420,00 TL
47.59.065	1 1/4"	1 1/4"	DN32	65 cm	20	1.094,00 TL
47.61.075	1 1/2"	1 1/2"	DN40	75 cm	10	1.581,00 TL
47.63.085	2"	2"	DN50	85 cm	8	2.371,00 TL

\*N: Nipel M: Manşon S: Somun B: Boru U: Uzunluk



TS 13890

► Sayaç Bağlantı Flexi - Makaronlu (316 L)

KOD	N	S	DN	U	K. AD.	B. FİYATI
50.80.020	1"	1 1/4"	DN25	20 cm	30	372,00 TL
50.80.023	1"	1 1/4"	DN25	23 cm	30	372,00 TL
50.80.025	1"	1 1/4"	DN25	25 cm	25	367,00 TL
50.80.032	1"	1 1/4"	DN25	32 cm	50	386,00 TL
49.41.035	1 1/2"	2"	DN40	35 cm	10	1.081,00 TL
49.51.035	2"	2 1/2"	DN50	35 cm	8	1.437,00 TL

**KAS****► FLEX GRUPLARI****TS 13890****► Sayaç Bağlantı Flex Seti - Makaronlu (316 L)**

KOD	AÇIKLAMA	K. AD.	B. FİYATI
50.92.020-2	1" 20 cm Ön Bağ. DN25 - 13890	20	529,00 TL
50.90.025-2	1" 25 cm Ön Bağ. DN25 - 13890	20	587,00 TL
50.90.032-2	1" 32 cm Ön Bağ. DN25 - 13890	20	601,00 TL
50.91.020-2	1" 20 cm Yan Bağ. DN25 - 13890	20	543,00 TL
50.93.020	1" 20 cm Ön Bağ. DN25 - 13890	20	680,00 TL
50.93.023	1" 23 cm Ön Bağ. DN25 - 13890	20	683,00 TL

**► Sayaç Bağlantı Elemanları**

KOD	AÇIKLAMA	K. AD.	B. FİYATI
46.02.440	7,5 cm Konsol Sacı - Ön Bağlantı	50	50,20 TL
46.02.450	8,5 cm Konsol Sacı - Ön Bağlantı	50	25,80 TL
46.02.452	9,5 cm Konsol Sacı - Ön Bağlantı	50	58,50 TL
46.02.453	10,5 cm Konsol Sacı - Ön Bağlantı	50	51,30 TL
46.02.451	Konsol Sacı - Yan Bağlantı	50	31,13 TL
46.20.460-2	1" Sayaç Rakoru (Döküm)	50	154,00 TL
46.20.461	1" Sayaç Rakoru (Kromlu Döküm)	50	230,00 TL
46.20.463	1" Sayaç Rakoru (Purjörülü)	50	324,00 TL
46.20.470	G 10 - 16 Sayaç Rakoru (Çelik)	50	237,00 TL
46.20.480	G 25 Sayaç Rakoru (Çelik)	25	435,00 TL

► FLEX GRUPLARI



TS 13890

► Kaskad Gaz Bağlantı Flexi (316 L)

KOD	N	S	DN	U	K. AD.	B. FİYATI
50.70.020	1"	1"	DN25	20 cm	30	286,00 TL
50.70.030	1"	1"	DN25	30 cm	20	303,00 TL
50.70.040	1"	1"	DN25	40 cm	30	331,00 TL
50.70.050	1"	1"	DN25	50 cm	25	355,00 TL
50.70.060	1"	1"	DN25	60 cm	25	382,00 TL



TS 13890

► Brülör Bağlantı Flexleri - Makaronlu (316 L)

KOD	N	N	DN	U	K. AD.	B. FİYATI
49.03.017	1"	1"	DN25	17 cm	20	231,00 TL
49.12.019	1 1/4"	1 1/4"	DN32	19 cm	15	673,00 TL
49.22.021	1 1/2"	1 1/2"	DN40	21 cm	10	814,00 TL
49.32.021	2"	2"	DN50	21 cm	8	1.215,00 TL



► Fancoil Flexleri - Çıplak

KOD	N	S	DN	U	K. AD.	B. FİYATI
43.17.020	1/2"	1/2"	DN12	20 cm	50	124,00 TL
43.17.030	1/2"	1/2"	DN12	30 cm	50	131,00 TL
43.17.040	1/2"	1/2"	DN12	40 cm	50	139,00 TL
43.17.050	1/2"	1/2"	DN12	50 cm	50	146,00 TL
43.17.060	1/2"	1/2"	DN12	60 cm	50	153,00 TL
43.19.020	3/4"	3/4"	DN16	20 cm	50	180,00 TL
43.19.030	3/4"	3/4"	DN16	30 cm	50	190,00 TL
43.19.040	3/4"	3/4"	DN16	40 cm	50	199,00 TL
43.19.050	3/4"	3/4"	DN16	50 cm	50	206,00 TL
43.19.060	3/4"	3/4"	DN16	60 cm	30	216,00 TL
43.21.020	1/2"	3/4"	DN12	20 cm	50	196,00 TL
43.21.030	1/2"	3/4"	DN12	30 cm	50	198,00 TL
43.21.040	1/2"	3/4"	DN12	40 cm	50	205,00 TL
43.21.050	1/2"	3/4"	DN12	50 cm	50	214,00 TL
43.21.060	1/2"	3/4"	DN12	60 cm	30	225,00 TL
43.23.020	3/4"	1"	DN16	20 cm	30	287,00 TL
43.23.030	3/4"	1"	DN16	30 cm	30	301,00 TL
43.23.040	3/4"	1"	DN16	40 cm	30	313,00 TL
43.23.050	3/4"	1"	DN16	50 cm	30	319,00 TL
43.23.060	3/4"	1"	DN16	60 cm	25	325,00 TL

\* N: Nipel M: Manşon S: Somun B: Boru U: Uzunluk



► Fancoil Flexleri - İzoleli

KOD	N	S	DN	U	K. AD.	B. FİYATI
43.18.020	1/2"	1/2"	DN12	20 cm	25	130,00 TL
43.18.030	1/2"	1/2"	DN12	30 cm	25	139,00 TL
43.18.040	1/2"	1/2"	DN12	40 cm	25	149,00 TL
43.18.050	1/2"	1/2"	DN12	50 cm	25	158,00 TL
43.18.060	1/2"	1/2"	DN12	60 cm	25	167,00 TL
43.20.020	3/4"	3/4"	DN16	20 cm	20	185,00 TL
43.20.030	3/4"	3/4"	DN16	30 cm	20	197,00 TL
43.20.040	3/4"	3/4"	DN16	40 cm	20	208,00 TL
43.20.050	3/4"	3/4"	DN16	50 cm	20	220,00 TL
43.20.060	3/4"	3/4"	DN16	60 cm	20	233,00 TL
43.22.020	1/2"	3/4"	DN12	20 cm	25	202,00 TL
43.22.030	1/2"	3/4"	DN12	30 cm	25	208,00 TL
43.22.040	1/2"	3/4"	DN12	40 cm	25	218,00 TL
43.22.050	1/2"	3/4"	DN12	50 cm	25	224,00 TL
43.22.060	1/2"	3/4"	DN12	60 cm	25	228,00 TL
43.24.020	3/4"	1"	DN16	20 cm	25	299,00 TL
43.24.030	3/4"	1"	DN16	30 cm	25	306,00 TL
43.24.040	3/4"	1"	DN16	40 cm	25	321,00 TL
43.24.050	3/4"	1"	DN16	50 cm	25	338,00 TL
43.24.060	3/4"	1"	DN16	60 cm	25	342,00 TL

► **FLEX GRUPLARI**



**TS 10380**

► **Sprink Fleksi ve Bağlantı Seti**

KOD	M	N	DN	U	K. AD.	B. FİYATI
57.20.050	1/2"	1"	DN20	50 cm	8	579,00 TL
57.20.070	1/2"	1"	DN20	70 cm	8	607,00 TL
57.20.100	1/2"	1"	DN20	100 cm	8	652,00 TL



► **Su Bağlantı Flexleri**

KOD	N	S	DN	U	K. AD.	B. FİYATI
44.20.010	1/2"	1/2"	DN12	10 cm	100	133,00 TL
44.20.020	1/2"	1/2"	DN12	20 cm	100	136,00 TL
44.20.030	1/2"	1/2"	DN12	30 cm	75	142,00 TL
44.20.040	1/2"	1/2"	DN12	40 cm	75	150,00 TL
44.20.050	1/2"	1/2"	DN12	50 cm	50	153,00 TL
44.20.060	1/2"	1/2"	DN12	60 cm	50	158,00 TL

\* N: Nipel M: Manşon S: Somun B: Boru U: Uzunluk

► **Su Bağlantı Flexleri**

KOD	N	S	DN	U	K. AD.	B. FİYATI
44.22.010-01	1/2"	3/4"	DN12	10 cm	100	177,00 TL
44.22.020-01	1/2"	3/4"	DN12	20 cm	50	200,00 TL
44.22.030-01	1/2"	3/4"	DN12	30 cm	50	206,00 TL
44.22.040-01	1/2"	3/4"	DN12	40 cm	50	211,00 TL
44.22.050-01	1/2"	3/4"	DN12	50 cm	50	216,00 TL
44.22.060-01	1/2"	3/4"	DN12	60 cm	50	220,00 TL
45.23.010	3/4"	3/4"	DN16	10 cm	60	161,00 TL
45.23.020	3/4"	3/4"	DN16	20 cm	60	172,00 TL
45.23.030	3/4"	3/4"	DN16	30 cm	50	177,00 TL
45.23.040	3/4"	3/4"	DN16	40 cm	50	187,00 TL
45.23.050	3/4"	3/4"	DN16	50 cm	50	195,00 TL
45.23.060	3/4"	3/4"	DN16	60 cm	30	201,00 TL

► **FLEX GRUPLARI**  
KUTU (REGÜLATÖR) BAĞLANTI FLEXLERİ

TS 13890

► **Nipel + Nipel Serisi**

KOD	AÇIKLAMA	K. AD.	B. FİYATI
47.10.021	1/4" 20 cm (Mak. Paslanmaz N.)	25	411,00 TL
47.12.030-2	1/4" 30 cm (Mak. Paslanmaz N.)	20	406,00 TL

KOD	AÇIKLAMA	K. AD.	B. FİYATI
47.15.020-2	1/4" 11/11 Diş 20 cm Mak. Paslanmaz	25	381,00 TL

KOD	AÇIKLAMA	K. AD.	B. FİYATI
47.23.030	1/4" 14/11 Diş 30 cm Mak. Paslanmaz	25	670,00 TL

KOD	AÇIKLAMA	K. AD.	B. FİYATI
47.25.034	2" 11/11 Diş 34 cm Mak. Paslanmaz	8	1.716,00 TL

KOD	AÇIKLAMA	K. AD.	B. FİYATI
47.64.017-2	1/4" 11/11 Diş 16,5 cm Mak. Paslanmaz	25	343,00 TL
47.65.025-2	1/4" 11/11 Diş 25 cm Mak. Paslanmaz	25	412,00 TL

KOD	AÇIKLAMA	K. AD.	B. FİYATI
47.67.025-2	1/4" 11/11 Diş 25 cm Mak. Paslanmaz	25	370,00 TL

► **Kısa Nipel + Boru Serisi**

KOD	AÇIKLAMA	K. AD.	B. FİYATI
47.43.020	1/4" 14 Diş 20 cm Mak. Paslanmaz	25	665,00 TL

KOD	AÇIKLAMA	K. AD.	B. FİYATI
47.45.020-2	1/4" 11 Diş 20 cm Mak. Paslanmaz	25	660,00 TL

► **Nipel + Rakor Serisi**

KOD	AÇIKLAMA	K. AD.	B. FİYATI
47.41.020	1/4" 11 Diş 20 cm Mak. Paslanmaz	25	712,00 TL

► **Nipel + Boru Serisi**

KOD	AÇIKLAMA	K. AD.	B. FİYATI
47.37.020	1/4" 11 Diş 20 cm Mak. Paslanmaz	25	588,00 TL





► **FLEX GRUPLARI**

**KUTU (REGÜLATÖR) BAĞLANTI FLEXLERİ**

**TS 13890**

► **Kısa Nipel + Nipel Serisi**

KOD	AÇIKLAMA	K. AD.	B. FİYATI
47.49.017-2	1 1/4" 11/14 Diş 16,5 cm Mak. Paslanmaz	25	376,00 TL
47.49.020-2	1 1/4" 11/14 Diş 20 cm Mak. Paslanmaz	25	410,00 TL

KOD	AÇIKLAMA	K. AD.	B. FİYATI
47.39.025-2	1 1/4" 11 Diş 25 cm Mak. Paslanmaz	20	518,00 TL

► **Rakor + Boru Serisi**

KOD	AÇIKLAMA	K. AD.	B. FİYATI
47.35.020	1 1/4" 11 Diş 20 cm Mak. Paslanmaz	20	779,00 TL

KOD	AÇIKLAMA	K. AD.	B. FİYATI
47.51.027-2	1 1/4" 11/11 Diş 27 cm Mak. Paslanmaz	20	582,00 TL
47.70.027-2	1 1/4" 11/11 Diş 27 cm Mak. Paslanmaz	20	582,00 TL

► **Nipel + Manşon Serisi**

KOD	AÇIKLAMA	K. AD.	B. FİYATI
47.21.020-2	1 1/4" 11/11 Diş 20 cm (Mak. Paslanmaz)	25	598,00 TL

KOD	AÇIKLAMA	K. AD.	B. FİYATI
47.27.020	1 1/4" 14/11 Diş 20 cm Mak. Paslanmaz	25	810,00 TL

KOD	AÇIKLAMA	K. AD.	B. FİYATI
47.29.020	2" 11/11 Diş 20 cm Mak. Paslanmaz	8	1.488,00 TL

KOD	AÇIKLAMA	K. AD.	B. FİYATI
47.31.030	2" 11/11 Diş 34 cm Mak. Paslanmaz	8	1.694,00 TL

KOD	AÇIKLAMA	K. AD.	B. FİYATI
47.68.022-2	1 1/4" 11/11 Diş 21,5 cm Mak. Paslanmaz	25	413,00 TL
47.69.022	1 1/2" 11/11 Diş 21,5 cm Mak. Paslanmaz	15	1.208,00 TL
47.04.030	2" 30 cm Kutu Flex Mak. Paslanmaz	8	1.519,00 TL
47.06.030	2" 30 cm Kutu Flex N-N (Mak.)	8	1.655,00 TL

► **Kör Tapa**

KOD	AÇIKLAMA	K. AD.	B. FİYATI
46.08.007	1 1/4" 14 İnce Diş	100	82,90 TL
46.08.008	1 1/4" 11 Kalın Diş	100	110,00 TL



# ▶ **KASTAK GRUBU**



KAS

Köşeyi döndüren tesisat

## **Dirsek yok, kaynak yok, avantajı çok!**

- Tesisat bölgelerinde kirliliği ve zararı **en aza indirir.**
- Kaynak, pafta, kesme taşı, keten ve macun **gerektirmez.**
- Esnekliği sayesinde dirsek kullanımına **ihtiyaç yoktur.**
- Paslanmaz çelik hortumu ve dış kılıfı ile aşınmaya, paslanmaya **dayanıkladır.**
- Kanalların içerisine yerleştirilmesi sayesinde **estetik bir görüntü sağlar.**
- Depreme ve yangına daha dayanıklıdır. Japonya ve A.B.D'de 25 yılı aşkın süredir **güvenle kullanılmaktadır.**
- **TS EN 15266** standartında üretim.



KAS

## ► Kastak Esnek Tesisat Sistemi



# KASTAK®

yeni nesil doğalgaz tesisatı



7



2



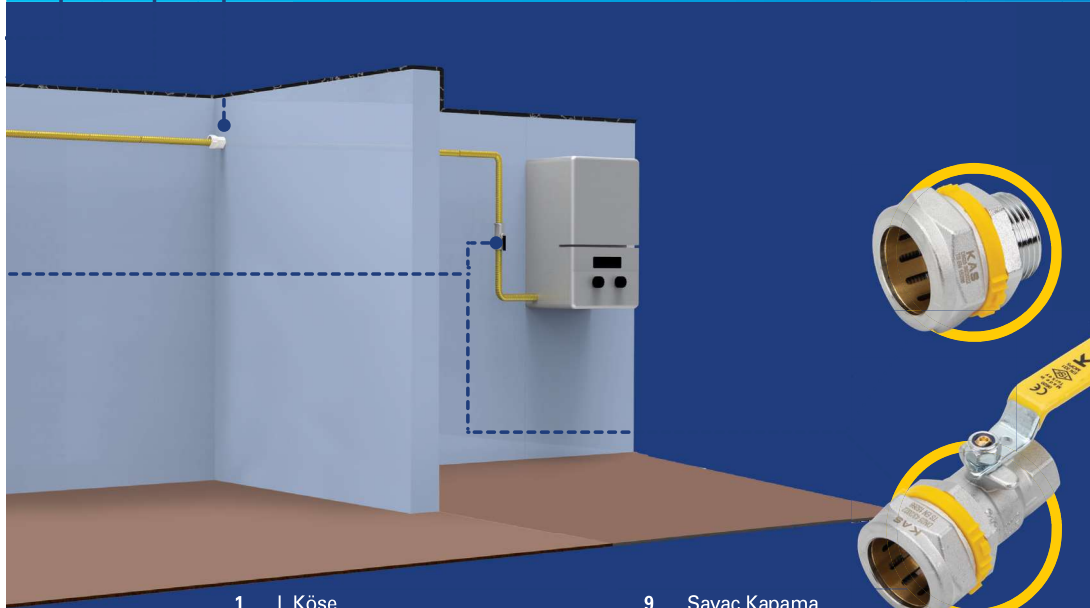
6



4



5



- 1 L Köşe
- 2 Dış Köşe
- 3 İç Köşe
- 4 Duvar Geçiş Kapağı (Kapalı)
- 5 Duvar Geçiş Kapağı (Açık)
- 6 TE Bağlantı Rakorları
- 7 Hortum Kanalı 2 mt
- 8 Kanal Geçiş Kapağı

- 9 Sayaç Kapama
- 10 Sayaç Bağlantı Rakorları
- 11 Hortum Bağlantı Rakorları
- 12 Rakorlu Doğalgaz Vanası
- 13 Kelepçe
- 14 Açılı Dış Köşe



11



12

► **KASTAK GRUBU**



► **KAS-TAK Daire İçi Tesilat Hortumları**

KOD	AÇIKLAMA	K. AD.	B. FİYATI
62.30.016	DN 16 - 45 mt	1	10.998,00 TL
62.30.020	DN 20 - 30 mt	1	7.353,00 TL
62.30.025	DN 25 - 25 mt	1	7.609,00 TL
62.30.050	DN 25 - 50 mt	1	14.755,00 TL
62.33.050	DN 32 - 50 mt	1	21.372,00 TL

► **Sayaç Bağlantı Rakorları (Test Purjölü)**

KOD	AÇIKLAMA	K. AD.	B. FİYATI
1	60.20.125 DN 20 - 3/4"	16	907,00 TL
2	60.25.117-2 DN 25 - 1" Dış Dişli Selenoid Bağlantılı	16	545,00 TL
3	60.25.118-2 DN 25 - 1" İç Dişli	16	469,00 TL
4	60.25.125-2 DN 25 - 1 1/4" Döküm Rakorlu	25	822,00 TL
5	60.25.126-2 DN 25 - 1 1/4" Rakorlu	25	687,00 TL
6	60.32.126 DN 32 - 1 1/4" Test Purjölü	20	2.314,00 TL



► **Hortum Bağlantı Rakorları**

KOD	AÇIKLAMA	K. AD.	B. FİYATI
60.16.012	DN 16 x 1/2"	30	371,00 TL
60.16.016	DN 16 x 3/4"	24	372,00 TL
60.20.012	DN 20 x 1/2"	40	356,00 TL
60.20.016	DN 20 x 3/4"	40	370,00 TL
60.25.012-2	DN 25 x 1/2"	32	383,00 TL
60.25.016-2	DN 25 x 3/4"	32	410,00 TL
60.25.025-2	DN 25 x 1"	32	420,00 TL
60.32.025	DN 32 x 1"	40	1.048,00 TL
60.32.032	DN 32 x 1 1/4"	32	1.079,00 TL

► **TE Bağlantı Rakorları**

KOD	AÇIKLAMA	K. AD.	B. FİYATI
61.20.020-2	DN 25 x DN 20 x DN 20	20	901,00 TL
61.20.021-2	DN 20 x DN 25 x DN 20	10	909,00 TL
61.20.025-2	DN 25 x DN 20 x DN 25	20	893,00 TL
61.25.020-2	DN 25 x DN 25 x DN 20	20	911,00 TL
61.25.025-2	DN 25 x DN 25 x DN 25	20	937,00 TL
61.32.2525-2	DN 32 x DN 25 x DN 25	12	1.755,00 TL
61.32.2532-2	DN 32 x DN 25 x DN 32	12	2.253,00 TL
61.32.3225-2	DN 32 x DN 32 x DN 25	10	2.234,00 TL

► **KASTAK GRUBU**



► **Hortum Kanalları ve Ek Parçaları - DN 25**

KOD	AÇIKLAMA	K. AD.	B. FİYATI
KREM			
1	63.21.003	L Köşe	50 42,31 TL
2	63.21.004	Dış Köşe	50 39,43 TL
3	63.21.005	İç Köşe	40 43,15 TL
4	63.21.006	Duvar Geçiş Kapağı (Kapalı)	100 27,68 TL
5	63.21.007	Duvar Geçiş Kapağı (Açık)	100 30,40 TL
7	63.33.002	Hortum Kanalı 2 mt	25 244,00 TL
8	63.21.010	Kanal Geçiş Kapağı	100 23,70 TL
9	63.21.015	Sayaç Kapama	20 58,10 TL
10	63.21.016	TE Kapama	20 51,20 TL
11	63.21.017	Açılı Dış Köşe	50 54,80 TL
12	63.21.018	Açılı İç Köşe	50 55,80 TL

KOD	AÇIKLAMA	K. AD.	B. FİYATI
BEYAZ			
1	63.22.003	L Köşe	50 42,31 TL
2	63.22.004	Dış Köşe	50 39,43 TL
3	63.22.005	İç Köşe	40 43,15 TL
4	63.22.006	Duvar Geçiş Kapağı (Kapalı)	100 27,68 TL
5	63.22.007	Duvar Geçiş Kapağı (Açık)	100 30,40 TL
7	63.34.002	Hortum Kanalı 2 mt	25 244,00 TL
8	63.22.010	Kanal Geçiş Kapağı	100 23,70 TL
9	63.22.015	Sayaç Kapama	20 58,10 TL
10	63.22.016	TE Kapama	20 51,20 TL
11	63.22.017	Açılı Dış Köşe	50 54,80 TL
12	63.22.018	Açılı İç Köşe	50 55,80 TL

► **Hortum Kanalları ve Ek Parçaları - DN 32**

KOD	AÇIKLAMA	K. AD.	B. FİYATI
63.44.003	L Köşe DN 32	20	80,20 TL
63.44.004	Dış Köşe DN 32	20	82,00 TL
63.44.005	İç Köşe DN 32	20	82,50 TL
63.44.006	Duvar Geçiş Kapağı (Kapalı)	50	71,20 TL
63.44.007	Duvar Geçiş Kapağı (Açık)		69,70 TL
63.44.002	Hortum Kanalı 2 mt DN 32	-	642,00 TL
63.44.010	Kanal Geçiş Kapağı	-	69,00 TL



► **Rakorlu Doğalgaz Vanası**

KOD	AÇIKLAMA	K. AD.	B. FİYATI
66.01.015-2	DN 25 - 1/2"	20	423,00 TL
66.01.020-2	DN 25 - 3/4"	20	474,00 TL

► **KASTAK GRUBU**



► **Flex Kesme Aparatı**

KOD	AÇIKLAMA	K. AD.	B. FİYATI
49.51.001	-	1	Fiyat Sorunuz



► **Flex Çözücü**

KOD	AÇIKLAMA	K. AD.	B. FİYATI
60.00.050	-	1	20.475,00 TL



► **T Sıkma Aparatı**

KOD	AÇIKLAMA	K. AD.	B. FİYATI
63.01.009	-	1	1.522,00 TL



1



2

► **Bağlantı Kelepçeleri**

	KOD	AÇIKLAMA	K. AD.	B. FİYATI
1	60.04.011	1/2" Vana Bağlantı	300	17,55 TL
	60.04.012	3/4" Vana Bağlantı	300	16,78 TL
2	60.04.020	DN 20 Te Bağlantı	200	22,50 TL
	60.04.025	DN 25 Te Bağlantı	200	28,64 TL
	60.04.032	DN 32 Te Bağlantı	150	00,0 TL



KAS



## ONLINE MÜŞTERİ HİZMETLERİ

[www.kas.com.tr](http://www.kas.com.tr)

Online ileti, anlık takip, kolay kullanım, hızlı sonuç.



# NOTLAR

---

---

---

---

---

---

---

---

---

---

---

---

---

---

---

---

---

---

---

---

---

---

---

# KAS®



**AEO**  
TÜRKİYE

KAYALAR PRES, AEO sertifikasına sahip bir firmadır.

**KASPA DIŞ TİC. A.Ş.**

Necip Fazıl Mah. Sağdıç Sok. No: 4 Ümraniye / İSTANBUL - TÜRKİYE  
Tel: +90 216 527 1 527 Faks: +90 216 499 74 76 info@kas.com.tr

 / kas grup  
[www.kas.com.tr](http://www.kas.com.tr)